
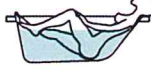






CARATTERISTICHE • SPECIFICATIONS • CARACTERISTIQUES  
ANGABEN • CARACTERÍSTICAS • ХАРАКТЕРИСТИКИ

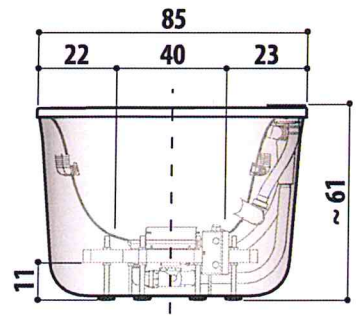
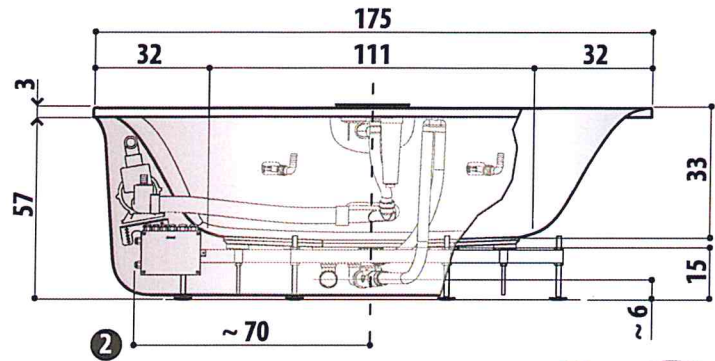


ARGA®

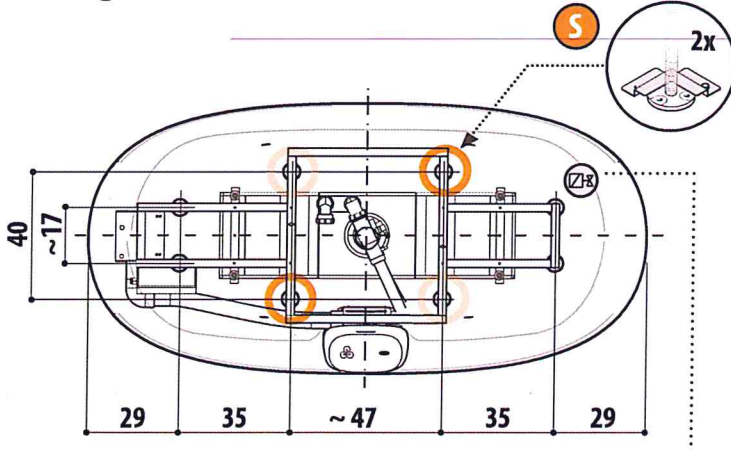
free-standing  
freistehend  
libre colocación  
"free-standing"

 ~ 175 l	 ~ 130 l	 220-240 V 50/60 Hz ~ 2,5 A ~ 0,55 kW	 99x189x74 cm ~ 100 kg	 ↓ ~ 56 kg	 ↓ ~ 590 kg/m <sup>2</sup> (A)
--	--	--	---	---	---

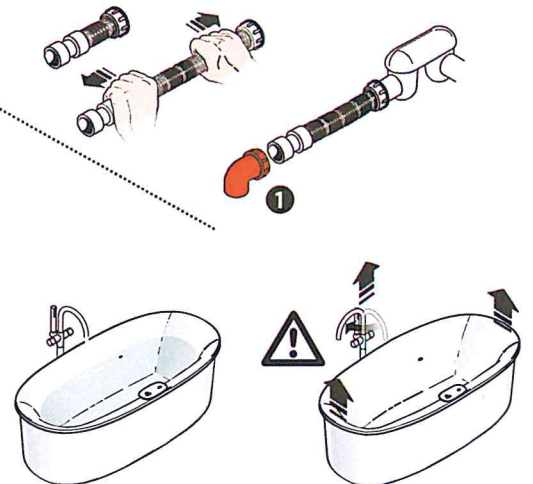
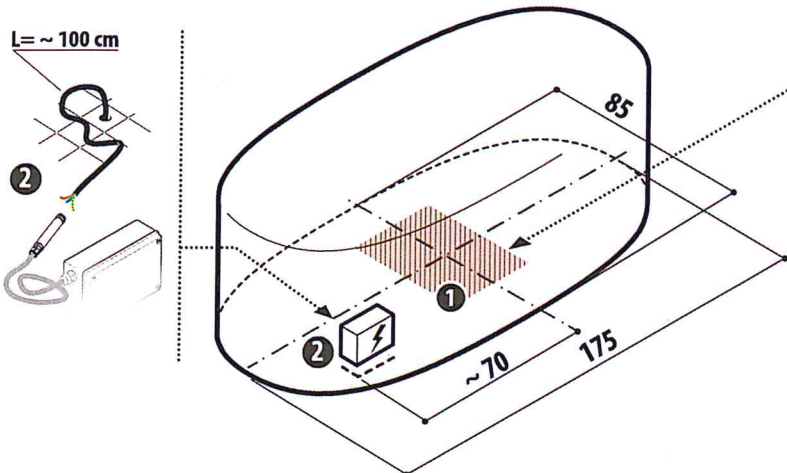
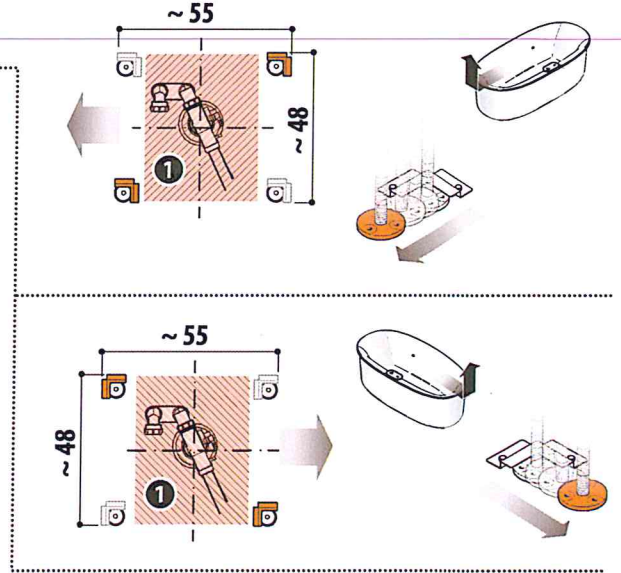
(A) valore riferito all'area corrispondente al telaio di supporto - (A) value referred to the area corresponding to the support frame - (A) valeur référée à la zone correspondant au cadre de support - (A) Wert bezieht sich auf den Bereich, der dem Stützrahmen entspricht - (A) valor referido al área correspondiente al marco de soporte - (A) значение относится к области, соответствующей опорной раме



cm



electrovalvola - solenoid valve  
électrovanne - Solenoidventil  
electrovdvlvula - электроклапану



ALLEGARE IL TESTO DI PREINSTALLAZIONE - ADD TO THIS SHEET THE PREINSTALLATION INSTRUCTIONS - FICHE À ASSOCIER AU TEXT DE PRE-INSTALLATION - DIESES DATENBLATT MUSS VOM VORINSTALLATIONS TEXT - FICHA A UNIRSE AL TEXTO DE PREINSTALACIÓN - ПРИЛОЖИТЬ К ПРЕВАРИТЕЛЬНОЙ ТЕКСТАМ