

# VISION

centro-stanza e centro-parete

180 x 80 x 60 h.

## Dati tecnici Technical features

Max contenuto d'acqua Max water capacity	270 l.
Jets idromassaggio Whirlpool jets	8
Jets airpool Airpool jets	16

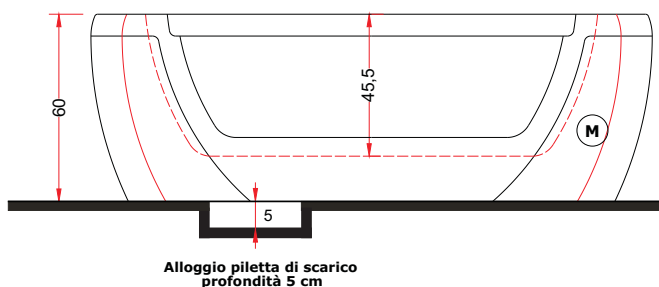
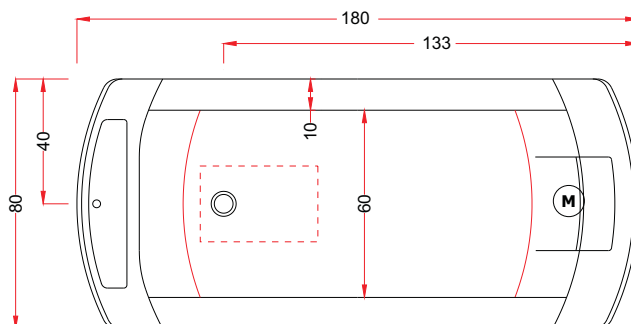
## Dati dimensionali Dimensional features


Volume d'imballo Packaging volume	1.28 mc
Peso spedizione Shipping weight	80 kg

## Caratteristiche elettriche Electrical features

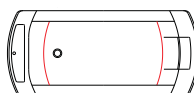
Voltaggio Voltage	220 volt
Tensione Tension	50 Hz
Potenza motore IDROMASSAGGIO WHIRLPOOL motor power	0.80 hp
Potenza assorbita IDROMASSAGGIO WHIRLPOOL absorbed power	810 watt
Potenza motore AIRPOOL AIRPOOL motor power	0.9 hp
Potenza assorbita AIRPOOL AIRPOOL absorbed power	700 watt
Stabilizzatore temperatura Temperature stabilize	1300 watt

## Disegno tecnico / Technical drawing

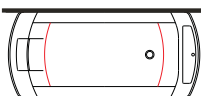


Motore Idromassaggio  Whirlpool Motor

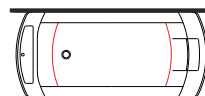
## Installazioni disponibili / Installations allowed



7



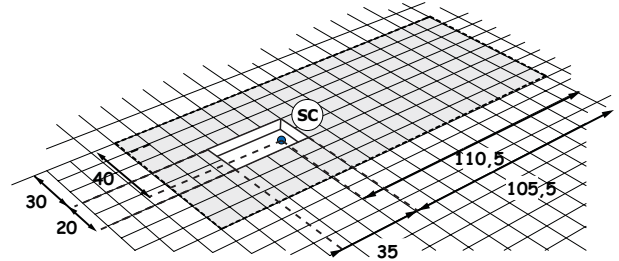
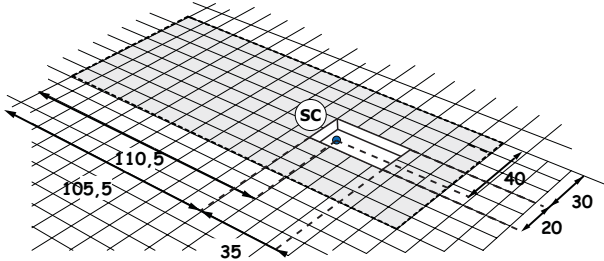
8



# VISION centro-stanza e centro-parete

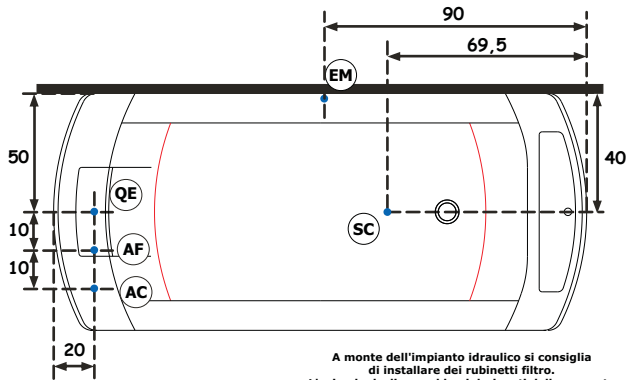
180 x 80 x 60 h.

## Installazione idraulica - Installazione elettrica / Hydraulic installation - Electrical installation

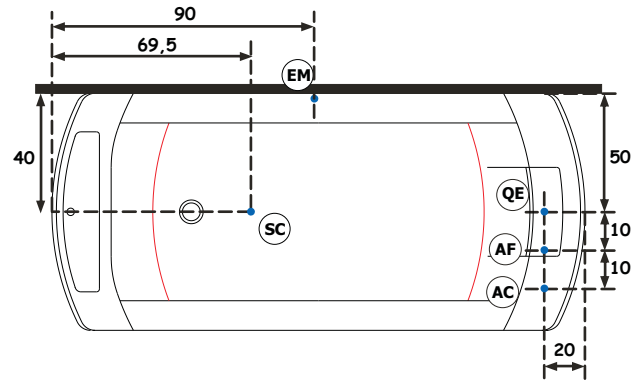


25

### 7 INSTALLAZIONE INSTALLATION



### INSTALLAZIONE 8 INSTALLATION



A monte dell'impianto idraulico si consiglia di installare dei rubinetti filtro. L'azienda declina problemi derivanti dalla mancata installazione dei suddetti.

Allaccio acqua calda nel caso di vasca provvista di rubinetteria **(AC)** Hot water connection should the bathtub be fitted with taps

Allaccio acqua fredda nel caso di vasca provvista di rubinetteria **(AF)** Cold water connection should the bathtub be fitted with taps

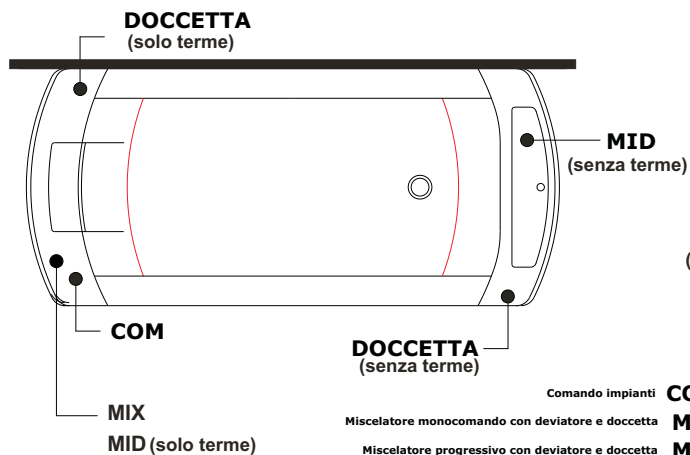
Scarico a terra consigliato **(SC)** Recommended grounded drain

Allaccio alimentazione elettrica sezione minima del cavo 3 x 2,5 mmq lunghezza ml 2 circa Predisporre l'allaccio elettrico QE solo quando necessario. **(QE)** Electrical connection with minimum cable section of 3 x 2,5 mmq, approximate length 2 m

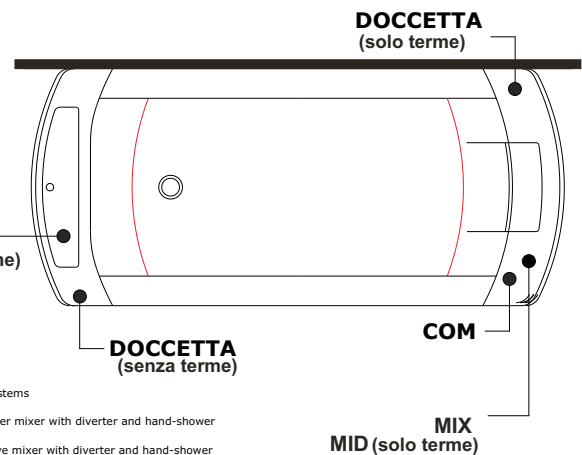
Allaccio rubinetteria muro **(EM)** Connections for wall mounted taps

## Rubinetteria vasca - Sistemi di avviamento / Bathtub taps - Starting system

### 7 INSTALLAZIONE INSTALLATION



### INSTALLAZIONE 8 INSTALLATION



Comando impianti **COM** Control systems

Miscelatore monocomando con deviatore e doccetta **MIX** Single-lever mixer with diverter and hand-shower

Miscelatore progressivo con deviatore e doccetta **MID** Progressive mixer with diverter and hand-shower

La ditta produttrice si riserva di apportare le modifiche tecniche opportune al prodotto senza obbligo di preavviso o di sostituzione  
The manufacturer reserves the right to make any necessary technical alterations to the product without prior notice or replacement