

## Dati tecnici

### Technical features

|   |       |
|---|-------|
| Max contenuto d'acqua<br>Max water capacity | 165 l |
|---|-------|

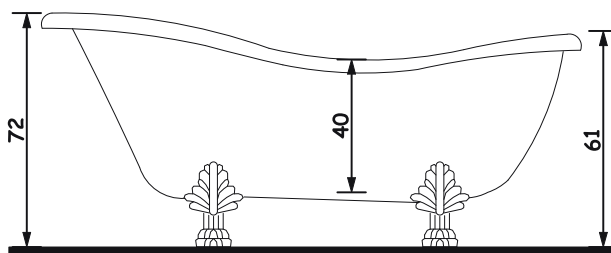
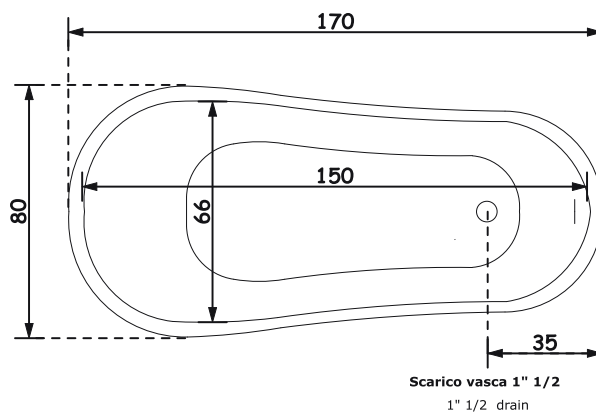
## Dati dimensionali

### Dimensional features

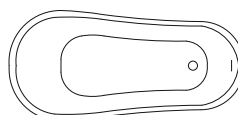
|                                      |         |
|--------------------------------------|---------|
| Volume d'imballo<br>Packaging volume | 1.26 mc |
|--------------------------------------|---------|

|                                    |       |
|------------------------------------|-------|
| Peso spedizione<br>Shipping weight | 60 kg |
|------------------------------------|-------|

## Disegno tecnico / Technical drawing



## Installazioni disponibili / Installations allowed

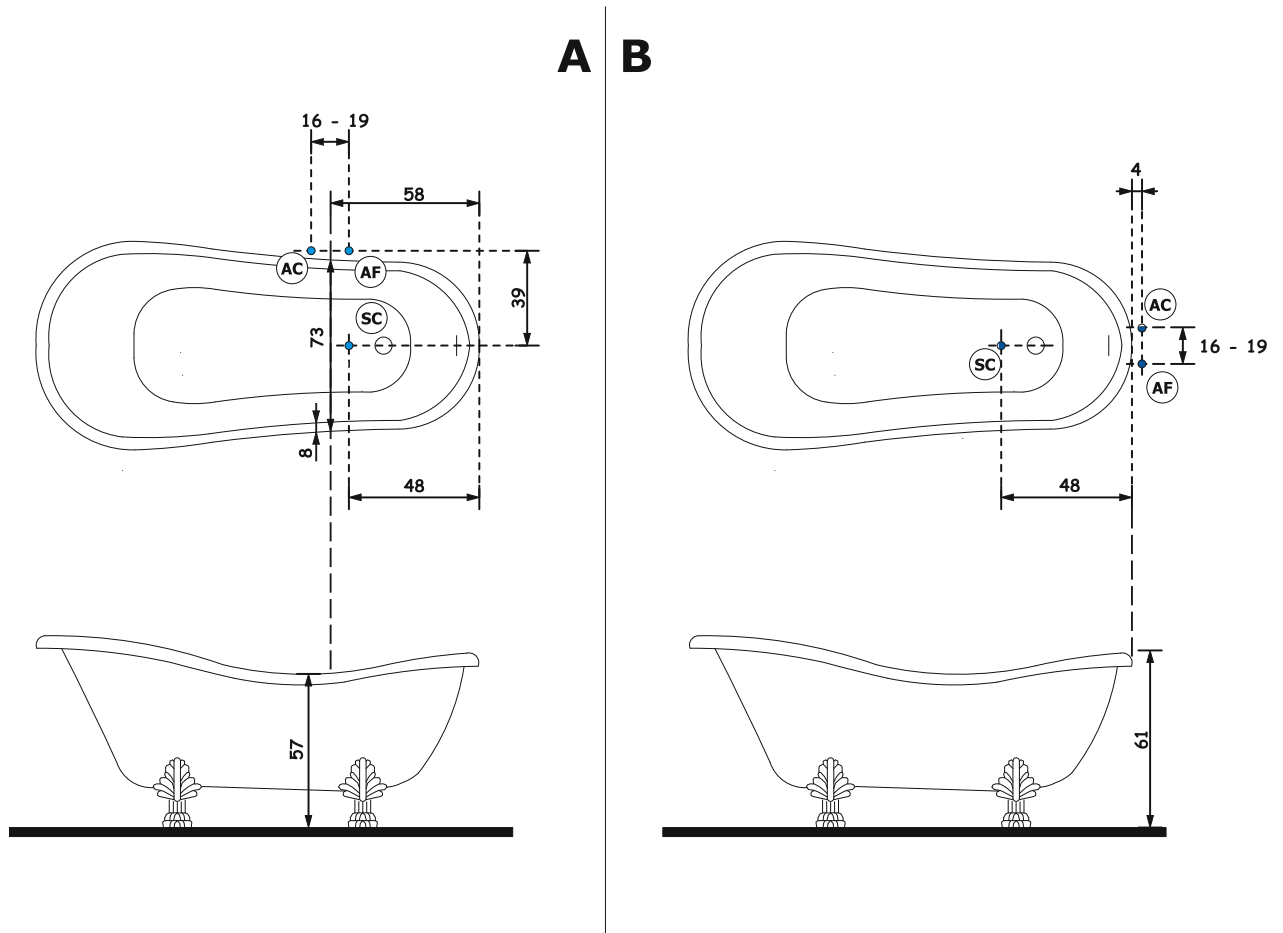


**CENTRO STANZA**

# EPOCA

## 170 x 80 x 72/61 h.

### Installazione idraulica / Hydraulic installation



A monte dell'impianto idraulico si consiglia di installare dei rubinetti filtro. L'azienda declina problemi derivanti dalla mancata installazione dei suddetti.



Allaccio acqua calda nel caso di vasca provvista di rubinetteria



Hot water connection should the bathtub be fitted with taps

Allaccio acqua fredda nel caso di vasca provvista di rubinetteria



Cold water connection should the bathtub be fitted with taps

Scarico a terra



Grounded drain