

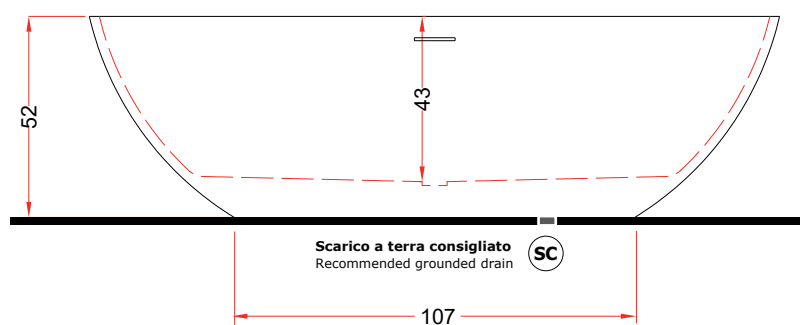
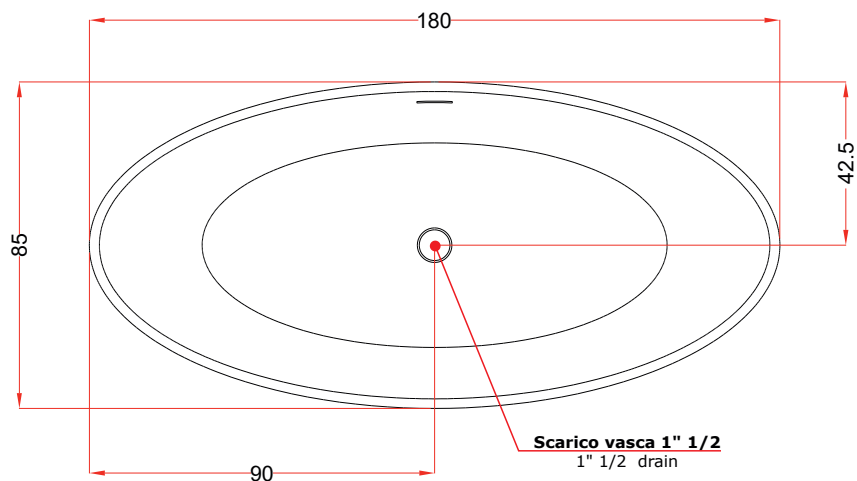
Dati tecnici Technical features

Max contenuto d'acqua Max water capacity	306 l
Peso a vuoto Dry weight	161 kg

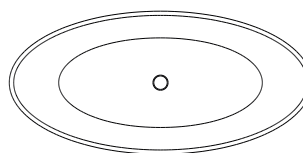
Dati dimensionali Dimensional features

Volume d'imballo Packaging volume	1.3 m ³
Peso spedizione Shipping weight	242 kg

Disegno tecnico / Technical drawing

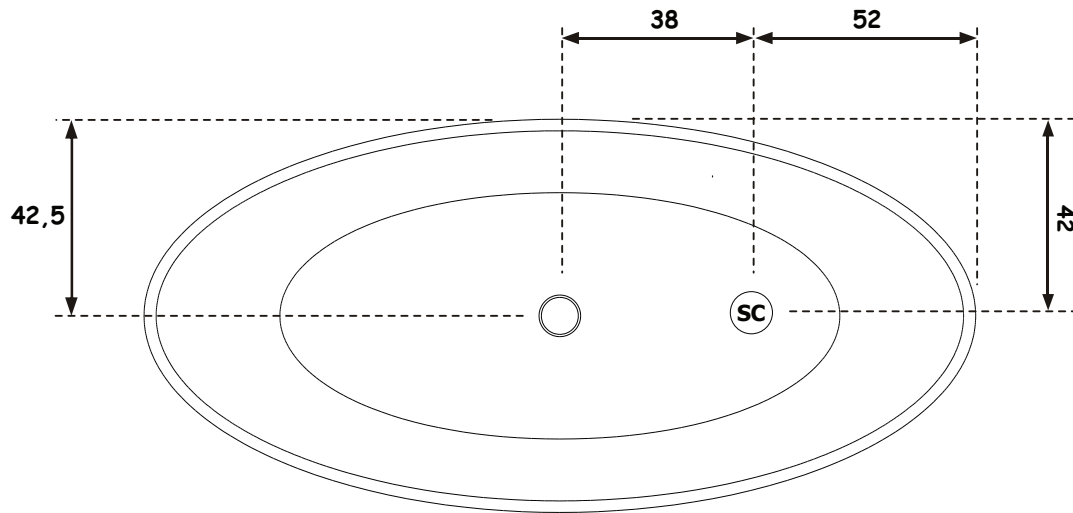


Installazioni disponibili / Installations allowed



CENTRO STANZA

Installazione idraulica - Rubinetteria vasca / Hydraulic installation - Bathtub taps



Scarico a terra consigliato **SC** Recommended grounded drain

VISTA DA SOTTO - appoggio a terra

