

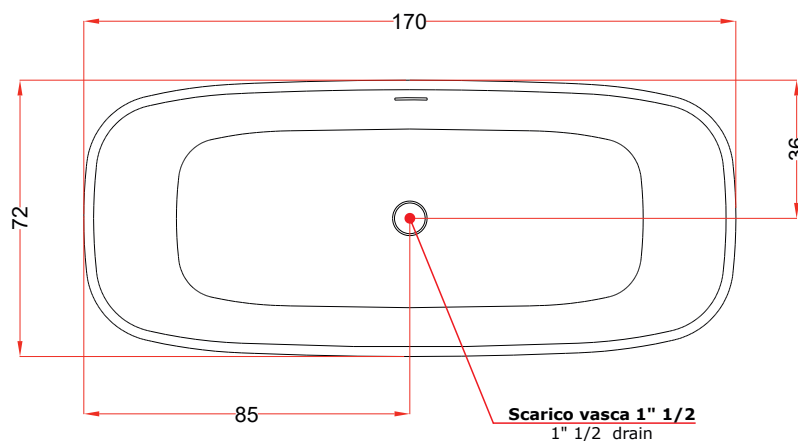
### Dati tecnici Technical features

Max contenuto d'acqua Max water capacity	<b>320 l</b>
Peso a vuoto Dry weight	<b>151 kg</b>

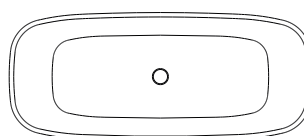
### Dati dimensionali Dimensional features

Volume d'imballo Packaging volume	<b>1.15 m<sup>3</sup></b>
Peso spedizione Shipping weight	<b>212 kg</b>

### Disegno tecnico / Technical drawing

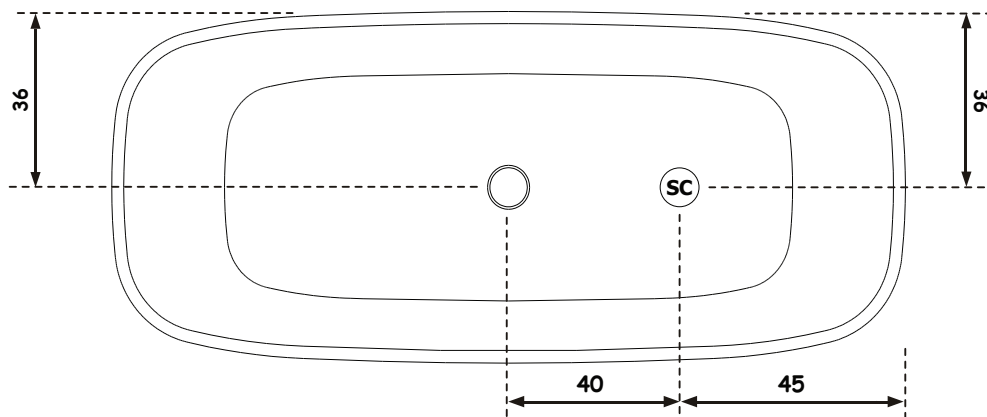


### Installazioni disponibili / Installations allowed



**CENTRO STANZA**

## Installazione idraulica - Rubinetteria vasca / Hydraulic installation - Bathtub taps



Scarico a terra filo-pavimento consigliato  Recommended floor drain

### VISTA DA SOTTO - posizione piedini

